



# Datenblatt LG22



## Allgemeine Leistungsdaten und Ausstattungen:

### Serienausstattung:

- Yanmar Dieselmotor mit 18,5 kw (ohne Partikelfilter)
- Fahrgeschwindigkeit: 20 km/h / stufenlos dank Hydrosstat
- 3. Hydraulischer Steuerkreis
- Euroaufnahme, hydraulisch
- Standard Schaufel, LED Beleuchtung, Radio, Freisprechen, Rückfahrkamera, Heizung

### Optional erhältlich:

- Yanmar Dieselmotor mit 36,5 kw
- Breitreifen
- 4. Hydraulischer Steuerkreis
- div. Anbaugeräte wie Palettengabel, Greifer, Siebschaufel uvm.



## Spezifische Leistungsdaten nach Version:

# LG22

Eigengewicht <b>2520</b> kg	Hubkraft <b>1200</b> kg	Kipplast <b>1500</b> kg	Hubhöhe <b>2610</b> mm
-----------------------------------	-------------------------------	-------------------------------	------------------------------

# LG22s

Eigengewicht <b>2750</b> kg	Hubkraft <b>1600</b> kg	Kipplast <b>2000</b> kg	Hubhöhe <b>2225</b> mm
-----------------------------------	-------------------------------	-------------------------------	------------------------------

Version S verfügt über eine gekürzte Schwinge, dadurch wird mehr Hubkraft erreicht.

# LG22t

Eigengewicht <b>2700</b> kg	Hubkraft <b>1200</b> kg	Kipplast <b>1500</b> kg	Hubhöhe <b>3407</b> mm
-----------------------------------	-------------------------------	-------------------------------	------------------------------

Version T verfügt über eine Telekopschwinge. Dadurch ist eine größere Reichweite möglich.

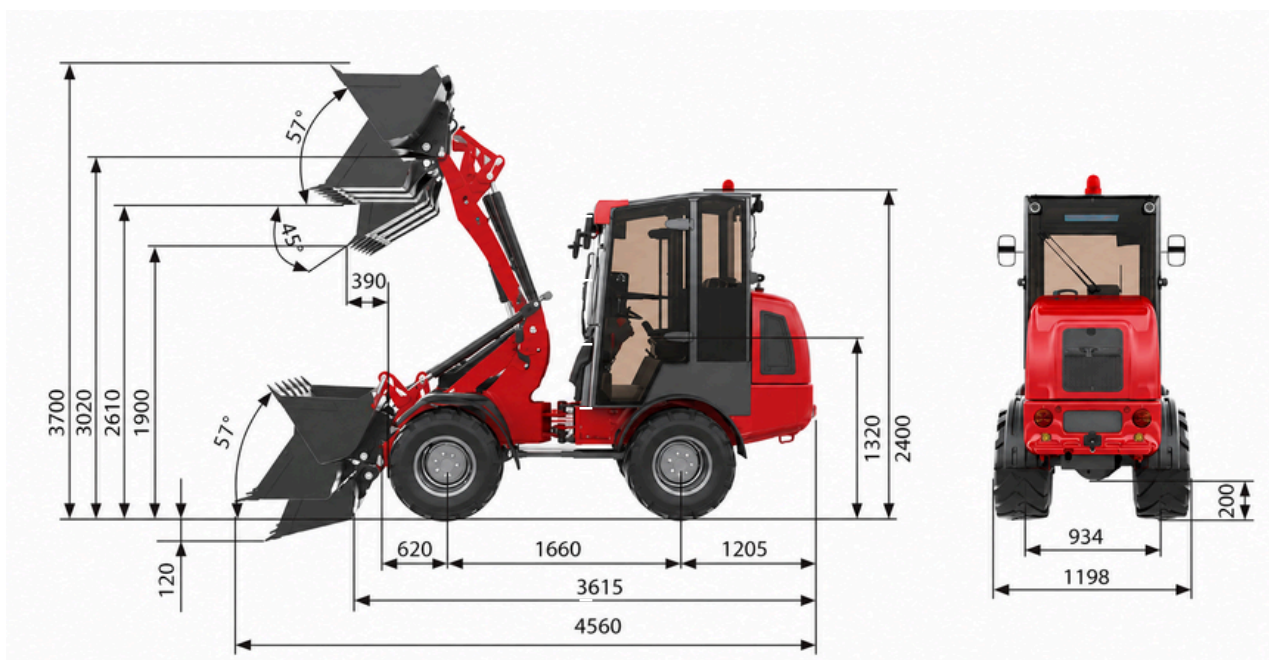


Abbildung zeigt Abmessungen des LG22

Vertrieb durch:

## LGCM Germany GmbH

Carl-Benz-Str. 17 - 48565 Steinfurt [info@lgc-maschinen.de](mailto:info@lgc-maschinen.de)

[lgc-maschinen.de](http://lgc-maschinen.de)